

# W型混合機

2つの円錐を合わせた容器が回転することにより、重力と遠心力で規則的なたたみ込み作用を与えて混合する装置で、最もオーソドックスな混合機です。

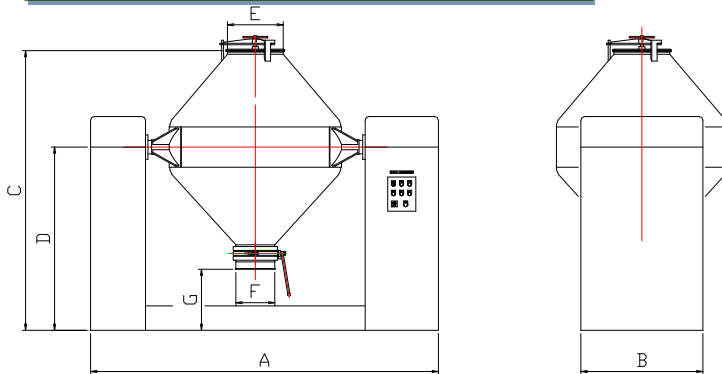
## 特長

- 完全排出し、容器内がシンプルなため、**清掃・洗浄が容易**に行えます。
- V型に比べ、**造粒物の破損がやや少ない**。
- 容器にジャケットを取り付けることにより、**冷却加熱も可能**
- 容器着脱式**が可能で、容器ごと搬送でき、**貯蔵も可能**
- 他の混合機より**比較的安価**



## 弊社では

- 仕込容量に合わせてどのような容量でも対応致します
- 投入・排出弁は**バタフライ弁・スライドゲート**等ご用命に応じて対応致します
- まずはご相談下さい、**架台も含め設置条件に最も適した仕様にて、貴社に合った貴社だけの1品**を制作致します！



型 式	仕込容量 (L)	全容量 (L)	A	B	C	D	E	F	G	羽根回転数 (r.p.m) (60Hz)	出力 (kw)
			幅	奥行	投入口高さ	回転軸芯高さ	投入口径	排出口口径	排出口高さ		
SW- 20	23	50	1300	500	1150	890	150A	100A	500	36	0.2
SW- 70	70	160	1550	600	1470	1080	200A	150A	500	30	0.4
SW- 100	100	230	1650	600	1580	1160	250A	200A	500	28	0.75
SW- 150	150	340	1900	700	1690	1200	250A	200A	500	26	0.75
SW- 200	200	450	2050	700	1770	1230	300A	200A	500	25	1.5
SW- 300	300	650	2300	900	1950	1350	350A	200A	500	23	1.5
SW- 600	600	1400	2850	1000	2370	1540	450A	250A	500	18	2.2
SW-1000	1000	2200	3350	1200	2870	1920	450A	300A	700	15	5.5
SW-1500	1500	3300	3750	1400	3130	2050	450A	300A	700	14	11.0
SW-2000	2000	4400	4250	1600	3370	2170	450A	300A	700	13	15.0

シグマ工業株式会社

<http://www.sigma-industry.co.jp>