

V型混合機

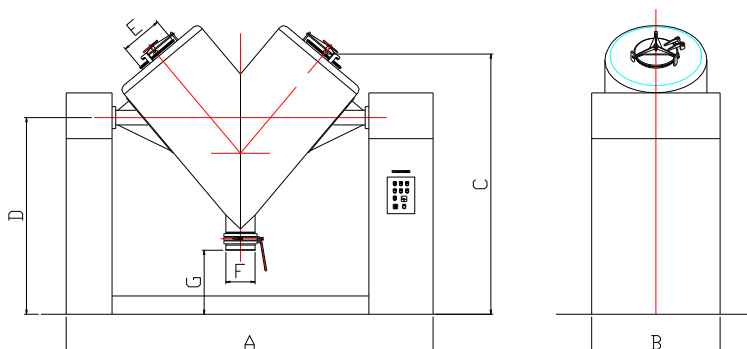
V型の容器が回転することにより、分散・集合運動を繰り返します。
 シンプルな内部構造のため、食品・医薬の原料混合に最適です。

特長

- 完全排出し、容器内がシンプルのため、
清掃・洗浄が容易に行えます。
- W型に比べ、**混合時間若干短縮**できる。

弊社では

- 仕込容量に合わせてどのような容量でも
 対応致します
- 投入・排出弁は**バタフライ弁・スライドゲート**
 等 ご用命に応じて対応致します
- まずはご相談下さい、架台も含め設置条件に
 最も適した仕様にて、貴社に合った
貴社だけの1品を制作致します！



型 式	仕込容量 (L)	全容量 (L)	A	B	C	D	E	F	G	羽根 回転数 (r.p.m) (60Hz)	出 力 (kw)
			幅	奥行	投入口 高さ	回転軸 芯高さ	投入口 口径	排出口 口径	排出口 高さ		
SV- 12	12	30	1400	400	1020	840	150A	100A	400	30	0.4
SV- 25	25	60	1550	500	1110	870	150A	100A	400	25	0.4
SV- 50	50	120	1750	600	1425	1130	200A	150A	500	23	0.4
SV- 100	100	230	2000	700	1600	1250	250A	200A	500	20	0.75
SV- 150	160	390	2400	800	1830	1450	300A	250A	600	19	1.5
SV- 200	200	480	2500	800	1920	1500	300A	250A	600	18	1.5
SV- 300	300	720	2700	1000	2070	1590	350A	200A	600	17	2.2
SV- 500	500	1200	3100	1100	2470	1890	450A	300A	700	15	3.7
SV-1000	1000	2400	3800	1400	2870	2140	450A	300A	700	13	7.5
SV-1500	1500	3600	3750	1600	3140	2330	450A	300A	700	11	11.0
SV-2000	2000	4800	4900	1800	3360	2480	450A	300A	700	10	15.0

シグマ工業株式会社

<http://www.sigma-industry.co.jp>