

SANITARY MINI POMP

『分解』・『洗浄』・『組立』が可能！
衛生面に配慮した圧送式粉体ポンプ。
サニタリー型圧送式粉体輸送システム

工具不要で

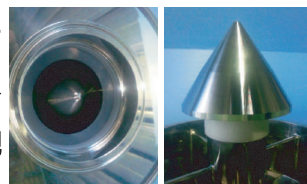
サニタリー性を重視した 圧送式粉体ポンプ

従来の圧送式粉体輸送装置は重厚で分解洗浄が極めて困難でしたが、「サニタリー-MINIポンプ」は工具レスで分解が可能で、容易に洗浄可能です。



小型・簡易化

輸送距離30m・1m³/h以下に用途を絞り、ポンプを小型化。コーンバルブ機構およびタイマー制御により簡易化を実現しました。



コーンバルブ機構

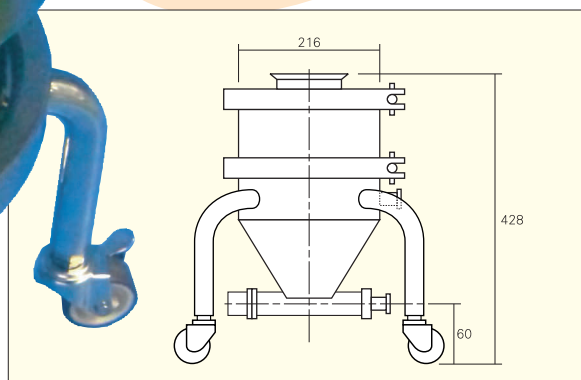
少ない消費空気量

バキューム式の輸送装置と比較して、約60%の消費空気量で輸送可能。ランニングコストの低減に貢献！

食品 医薬品 研究施設 化学工場
低コストで快適な環境を提供する圧送式粉体ポンプです。

分配輸送に最適！

本機1台で多数のホッパーに分配（分岐）輸送可能！バキューム式の輸送装置と比較して、非常に安価に設置可能です。



Sanitary MINI POMP

材質	SUS304 or 316L
ポンプ容量	7 L (水張り容量)
輸送距離	30m以下
輸送能力	1m ³ /h (粉体の性質により異なる)
消費空気量	400NL/min
投入口径	4 S (φ101.6)
吐出口径	1.25 S or 1.5 S

シグマ工業 株式会社

〒463-0037
名古屋市守山区天子田2-708
TEL 052-775-2163
FAX 052-776-6185

more information

<http://www.sigma-industry.co.jp>

✉ inquiry@sigma-industry.co.jp